



**Holzerkleinerung mit
dem Einwellenzerkleinerer der Baureihe ZWS**

**Shredding of wood with
the single shaft shredder Series ZWS**



The Home of Size Reduction

Einwellenzerkleinerer der Baureihe / Shredder Series: ZWS 600 - ZWS 1700



ZWS 600 zur Zerkleinerung von Holzabfällen, z. B. in einer Schreinerei / ZWS 600 for reduction of wood scrap, e.g. in a joinery



Zerkleinerung von Plattenabfällen mit der ZWS 1100 / ZWS 1100 crushing board waste



Palettenzerkleinerung mit dem ZWS-Einwellenzerkleinerer / ZWS shredder crushing pallets



Die kostengünstige ZWS 600 für kleinere Abfallmengen und die ZWS 1100 für mittlere Anwendungen
The economically priced ZWS 600 for small applications and the ZWS 1100 for mid-size applications

Holzerkleinerung mit Zerkleinerungstechnik von AMIS

Produkte aus Holz und Holzwerkstoffen unterliegen einem immer kürzer werdenden Lebenszyklus. Altholz, holzhaltige Alt- und Reststoffe fallen nach dem Gebrauch oder bei Holzverarbeiteten Betrieben in großen Mengen an und müssen aufbereitet werden. Mit den kostengünstigen Einwellenzerkleinerern der Baureihe ZWS lassen sich eine Vielzahl von Zerkleinerungsaufgaben realisieren, z.B. als Vorstufe zur nachfolgenden Brikettierung, zur Erzeugung von Hackschnitzeln zur Verfeuerung oder Rückführung in die Spanplattenindustrie. Je nach Durchsatz und Material können die Maschinen noch individuell an die Aufgabenstellung angepasst werden.

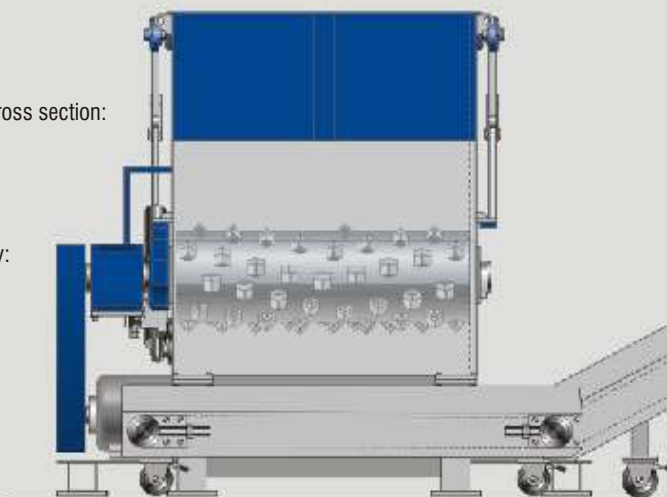
Typische Aufgabematerialien für die Zerkleinerung sind:

- Große Paneel- und Brettabschnitte
- Holzpaletten
- Abfälle aus Schreinereiwerkstätten
- Verpackungshölzer
- Bauholz- und Abbruchholz
- Furniere, MDF- und Spanplatten

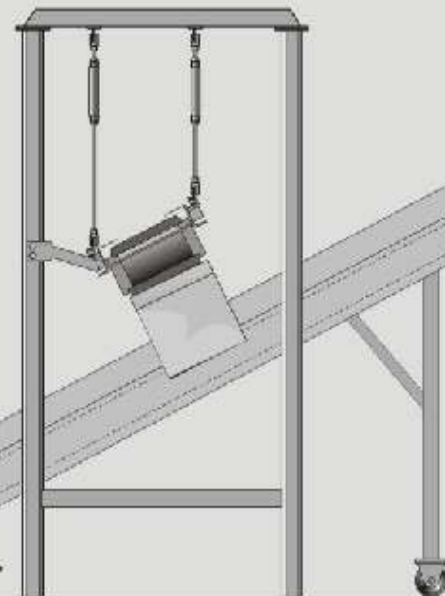


ZERMA-Einwellenzerkleinerer / Single Shaft Shredder Typ / Type ZWS 1100

Rotordurchmesser / Rotor diameter:
400 mm
Rotorbreite / Rotor width:
1100 mm
Arbeitsquerschnitt / Chamber cross section:
ca. 1100 x 1040 mm
Rotordrehzahl / Rotor speed:
ca. 100 UpM
Antriebsleistung / Drive capacity:
30 kW



AMIS-Förderband mit Metallausweider / conveyor belt with all-metal



Materialaufgabe von Alt- und Restholz z. B. Paletten

Vorzerkleinerung auf Hackschnitzel ca. 30 mm

Entfernen von Störstoffen wie z. B. Metall



Feeding of old wood and scrap wood such as pallets



Pre-size reduction to large splinters approx. 30 mm



Removal of foreign material such as metal

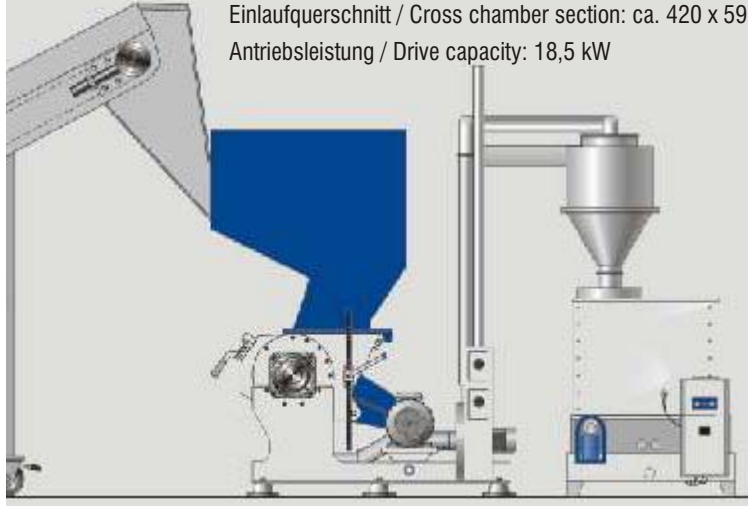
Shredding of wood with size reduction technology from AMIS

The life cycle of items made from wood and wood by-products is continuously decreasing. Old wood and wood related materials after use or resulting from wood production collect in large amounts and require processing of some sort. The ZWS series single shaft shredder offers an economical method for realistic size reduction. Examples are a first stage for feeding a briquette production, for chips used in the heating industry, or processing for production of plywood sheets. Depending on the required capacity and material the ZWS shredder can be applied for specific and individual applications.

Typical material applications for size reduction are:

- Large panels and board cut offs
- Wood pallets
- Production waste from carpentry
- Wood from packing
- Waste wood from construction and renovation
- Sheet, MDF- and plywood board production



<p>II detecting bridge</p>	<p>ZERMA-Holzschneidmühle / wood granulator Typ / Type GSE 300/600 W</p> <p>Rotordurchmesser / Rotor diameter: 300 mm Rotorbreite / Rotor width: 600 mm Einlaufquerschnitt / Cross chamber section: ca. 420 x 590 mm Antriebsleistung / Drive capacity: 18,5 kW</p> 	<p>AMIS-Brikettierpresse / Briquetting press</p> <p>Antriebsleistung / Drive capacity: 5,5 kW Materialbehälter Durchmesser / Hopper: 1000 mm Hauptabmessungen / Dimensions: Höhe / Height: ca. 1510 mm Länge / Length: ca. 1850 mm Breite / Width: ca. 1170 mm</p>
-----------------------------------	---	--

Nachzerkleinerung für Brikettierung

Brikettierung - geringere Lagerkosten, Heizmaterial



Final size reduction for briquetting

Preparation for briquettes - reduced storage costs, heating use

Technische Details / Technical Details



Technische Details:

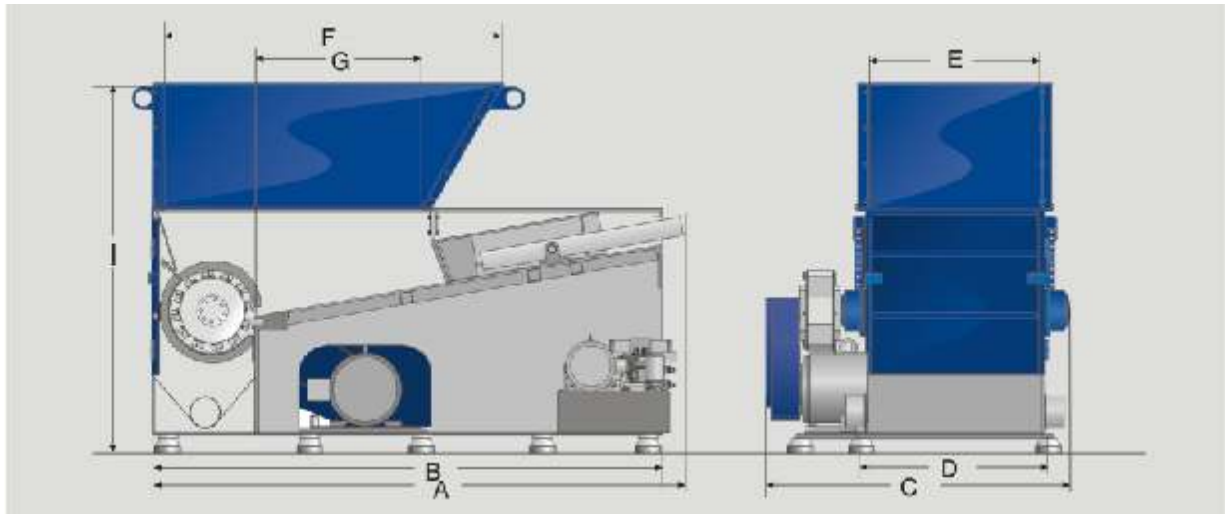
Überdimensionierter Antrieb und Lagerung, aggressives Rotordesign, 4-fach wendbare, konkave Schneidkronen auf verschraubten Messerhaltern, auswechselbare Siebeinlagen, lastabhängig gesteuerte Zuführeinheit

Technical Details:

Oversized drive motor and bearings, aggressive rotor design, bolted in 4 corner rotational and concave cutters, replaceable screen, amperage control hydraulik ram feed, uniform material discharge



Technische Daten / Technical data ZWS



Typ / Type		ZWS 600	ZWS 850	ZWS 1100	ZWS 1400	ZWS 1700
Einwurföffnung / Feed opening	(mm)	1280 x 580	1620 x 860	1830 x 1140	2195 x 1420	2380 x 1700
Rotor Durchmesser / Rotor diameter	(mm)	400	400	400	400	400
Rotor Drehzahl / Rotor speed	(Upm/rpm)	100	100	100	104	104
Antriebsleistung / Drive capacity	(kW)	18,5	22	30	45	55
Rotor Messer / Rotor knives	(Stk./pcs)	13	20	27	34	41
Stator Messer / Stator blades	(Stk./pcs)	1 x 2	1 x 3	1 x 4	1 x 5	1 x 6
Andrück Vorrichtung / Ram feed drive	(kW)	1,5	3,75	3,75	3,75	3,75
Sieblochung / Screen size	(mm)	20 - 100	20 - 100	20 - 100	20 - 100	20 - 100
Arbeitsquerschnitt / Chamber cross section	(mm)	540 x 480	820 x 830	1040 x 1100	1400 x 1380	1600 x 1660
Länge / Length A	(mm)	2060	2640	3110	4000	4330
Länge / Length B	(mm)	2000	2510	2900	3700	4000
Breite / Width C	(mm)	1190	1490	1850	2300	2580
Breite / Width D	(mm)	680	960	1240	1520	1800
Breite / Width E	(mm)	580	860	1140	1420	1700
Länge / Length F	(mm)	1280	1620	1830	2195	2380
Länge / Length G	(mm)	480	830	1040	1400	1600
Höhe / Height I	(mm)	1736	1825	1920	2080	2130

www.amis-gmbh.de



Im Rohrbusch 15
 74939 Zuzenhausen · Germany
 Telefon: +49 (0) 6226 7890-0
 Telefax: +49 (0) 6226 7890-222
 info@amis-gmbh.de
 www.amis-gmbh.de

